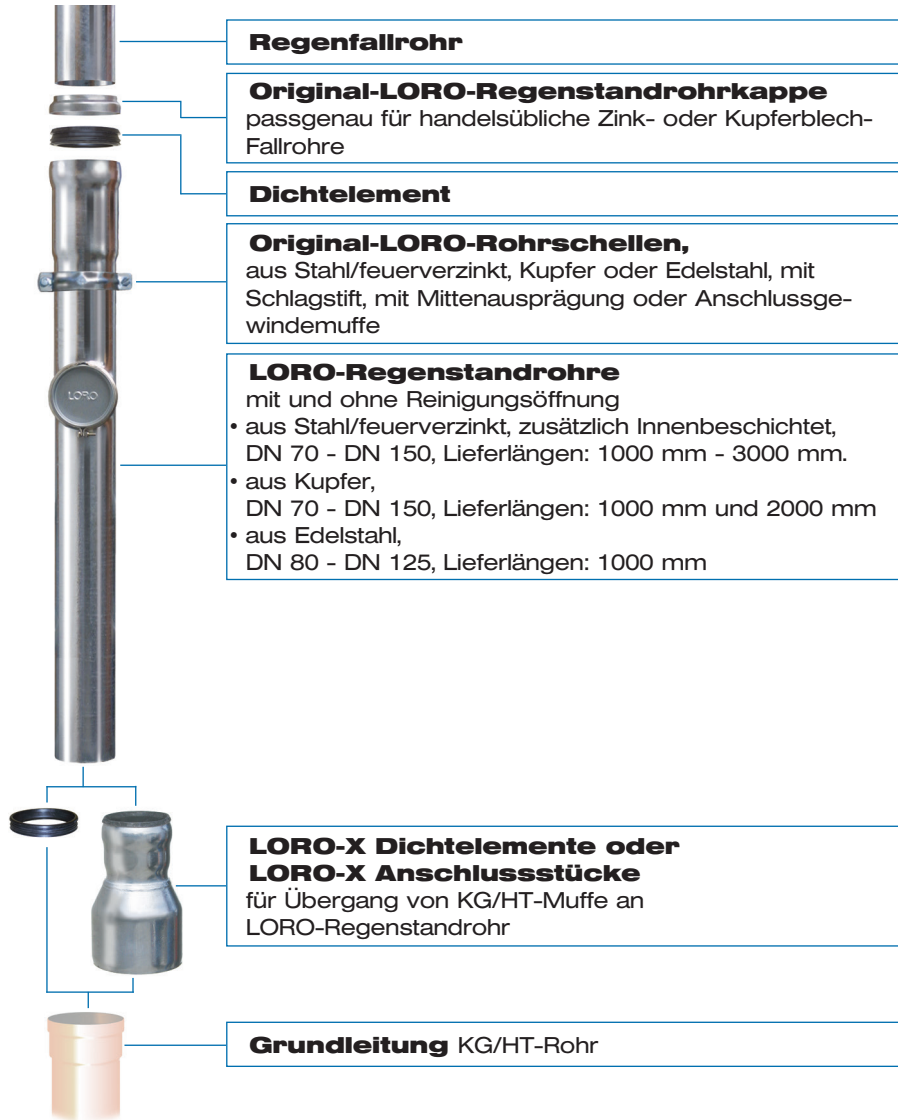


Verlegeanleitung

LORO-X Regenstandrohre.

Die sichere Lösung für moderne Fassadengestaltung.



Anschlussstücke von LORO-X Regenstandrohr an Grundleitungen KG / HT

Grundleitung	DN 70	DN 80*	DN 100	DN 125	DN 150
KA-Muffe DN 100	00911.070X 00600.CD0X 00937.100X	00937.100X	00937.100X	-	-
DN 125	-	-	00911.100X 00642.100X	00911.125X 00642.125X	-
DN 150	-	-	-	00911.125X 00600.EF0X	passt ohne Übergangsstück oder Dichtelement

* Regenstandrohre DN 80 besitzen ein angeformtes Auslaufende \varnothing 102 mm.

Erdverlegung

LORO-X Stahlabflussrohre, feuerverzinkt:

Nach DIN 1986-4, sind LORO-X Stahlabflussrohre auch für die Verlegung im Erdbereich zugelassen. Verzinkte LORO-X Stahlabflussrohre müssen dazu bauseitig je nach Beanspruchung mit einem Korrosionsschutz entsprechend DIN 30672 versehen werden.

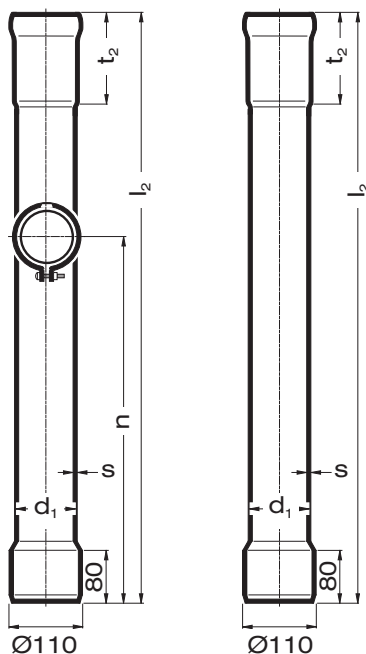
LORO-X Regenstandrohre, DN 100, mit Auslaufende Ø 110 mm für die Sanierung von Regenfalleitungen

Montageanleitung



- 1.) Zu sanierende Regenfalleitung mit Grundleitung aus Gussrohr oder aus Kunststoffrohr
- 2.) Kürzen der Grundleitung mit Säge oder Trennscheibe
- 3.) Entgraten der abgesägten Grundleitung
- 4.) Aufsetzen der CV-/CE-Dichtung auf das abgesägte Rohrende
- 5.) Einsetzen des LORO-Regenstandrohres in die CV-/CE-Dichtung
- 6.) Anbringen des CV-/CE-Verbinders

Maße und Gewichte



Regenstandrohre zur Sanierung von Regenfalleitungen

Ausführung a = ohne Reinigungsöffnung
Ausführung b = mit Reinigungsöffnung

Art.-Nr.	Ausf.	DN	l_2	d_1	t_2	n	s	kg
05553.100X	a	100	1000	102	150	-	1,8	3,8
05554.100X	b	100	1000	102	150	620	1,8	3,9

Begleitheizung

Wir empfehlen, nach Prüfung Dachabläufe und Leitungen in frostgefährdeten Bereichen gegebenenfalls mit einer bauseitigen Begleitheizung zu versehen (s. DIN EN 12056, Teil 1, bzw. DIN 1986, Teil 100).